

35 / P

Excavadora Compacta



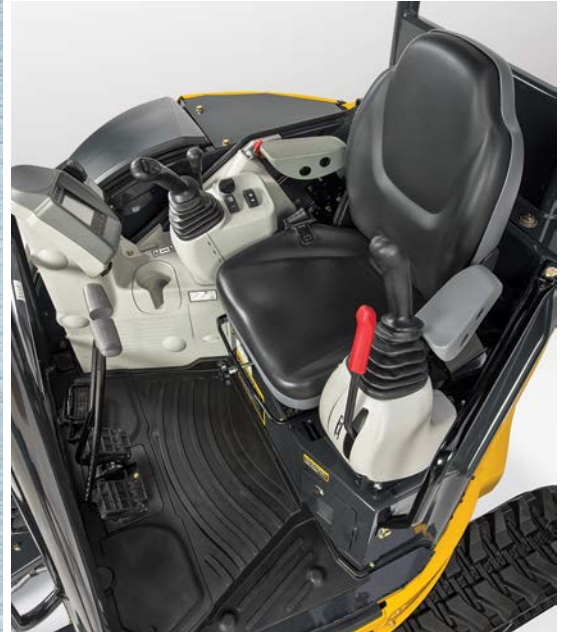
JOHN DEERE





MÁQUINA MÁS PEQUEÑA, MAYOR POTENCIAL

Cuando necesite más de su excavadora compacta, la John Deere 35 P-Tier puede ser suficiente para su trabajo. Pequeña pero poderosa, este modelo está especializado en hacer que el trabajo en espacios reducidos no parezca gran cosa. Dotada de ideas inspiradas en el cliente, como una capacidad de carga y un alcance considerables, un control preciso y una cabina increíblemente cómoda, las tareas de excavación y carga se convierten en grandes posibilidades. Además, también funciona en silencio. Las ventajas estándar y opcionales probadas en el lugar de trabajo, incluida la elección de cadenas y accesorios de John Deere, hacen que la 35 P-Tier tenga un impacto considerable en el potencial y la rentabilidad de su operación.



Comodidad y control silenciosos

La espaciosa estación del operador tiene una amplia entrada y controles de tipo retroexcavadora a excavadora. La pluma giratoria y los pedales de desplazamiento plegables están colocados para un funcionamiento eficaz y un cómodo espacio para los pies. El silenciador reductor de ruido y la velocidad isócrona de regulación alta contribuyen a mantener el silencio. Los soportes de hule de la cabina aíslan al operador del ruido y las vibraciones.

Comience desde cero

El diseño de giro de cola no sobresaliente maximiza la maniobrabilidad y el rendimiento en lugares estrechos, como zonas urbanas y residenciales. Su tamaño compacto permite transportarla fácilmente de un lugar de trabajo a otro, por lo que es perfecta para proyectos de "excavar y avanzar".

Administración de recursos

La autorregulación reduce el régimen del motor automáticamente cuando no se utiliza el sistema hidráulico. El apagado automático ahorra el preciado combustible. Los modos de potencia/economía optimizan la potencia de las aplicaciones de excavación y mejoran aún más la eficiencia del combustible.

Vuelva a ello

La hoja de relleno estándar permite a la 35 P-Tier nivelar y rellenar, lo que aumenta la versatilidad y estabilidad de la máquina cuando se utilizan accesorios o se trabaja en terrenos irregulares.

Todo el esfuerzo para grandes logros

Aproveche la pluma giratoria independiente y la rotación de 360 grados de la 35 P-Tier para dominar tareas difíciles. Su impresionante altura de elevación y alcance facilitan la carga de camiones.



**LOS SOPORTES DE HULE
DE LA CABINA AYUDAN
A AISLAR AL OPERADOR
DEL RUIDO Y VIBRACION**

Sistema hidráulico práctico

Los conductos hidráulicos auxiliares equipados con enchufe rápido estándar y montados en la pluma simplifican el enganche de accesorios. La válvula selectora de caudal de retorno admite accesorios de accionamiento hidráulico que funcionan en uno o dos sentidos. El acoplador tipo cuña permite cambiar rápidamente una amplia gama de cucharones y accesorios, como martillos hidráulicos, compactadores de placas y barrenos.

Viajes seguros

No se requiere la activación del operador para desplazarse a alta velocidad. Ante la presencia de una carga pesada, las velocidades de la cadena de oruga disminuyen hasta un valor mínimo y, luego, vuelven a su valor máximo cuando la carga se normaliza.

Diseñado para la durabilidad

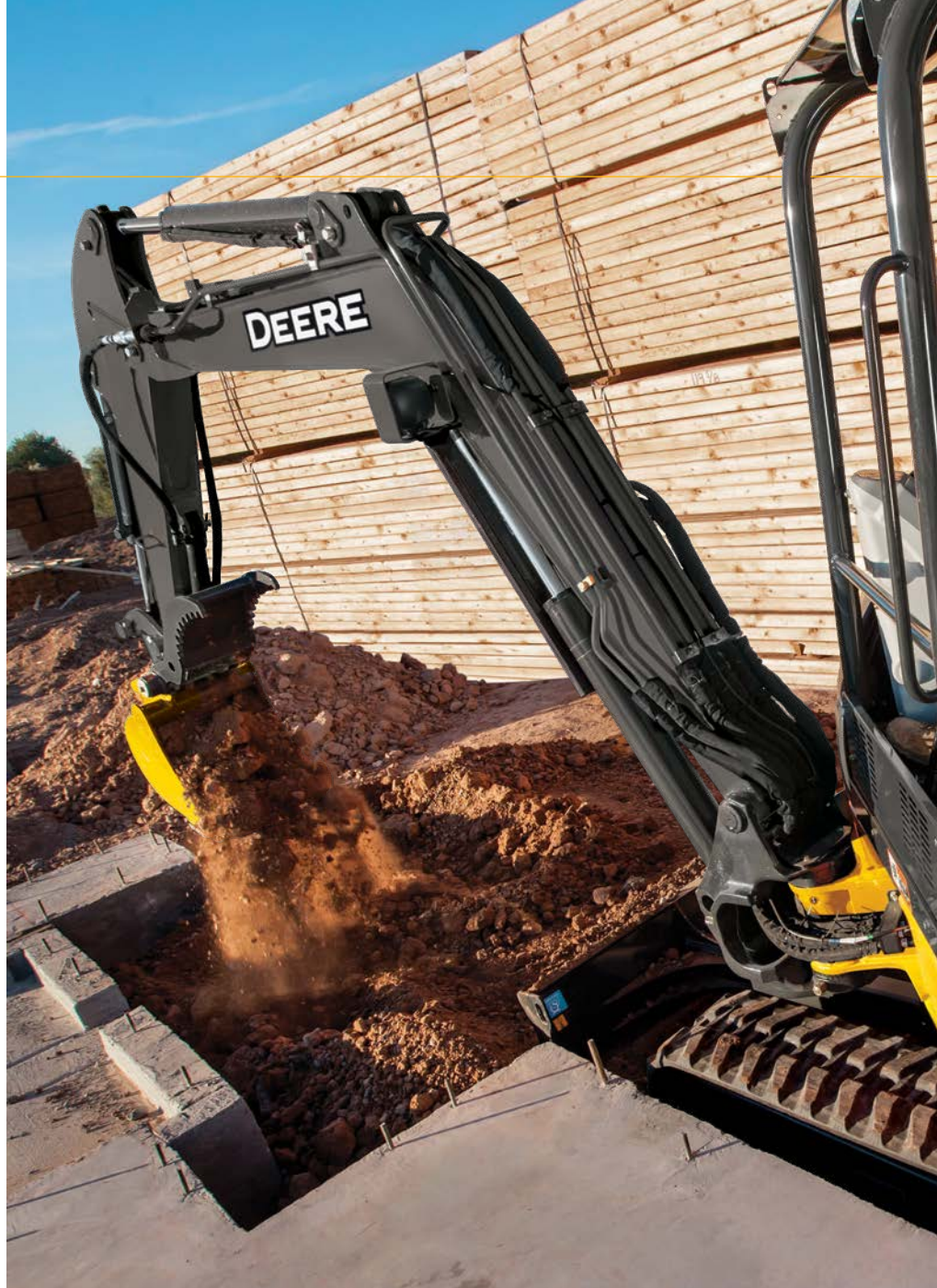
Los protectores para servicio pesado desvían el material y los impactos, con lo cual protegen los motores de accionamiento y los cilindros de la pluma y de la hoja. El poste giratorio de un solo pasador aumenta la rigidez de la pluma. Los bastidores laterales de canal en D reforzado y el bastidor en X para servicio intensivo ayudan a prolongar la vida útil.

Mantenimiento sencillo

La puerta con bisagras proporciona el pleno acceso al radiador y al enfriador contiguos. La estación del operador se inclina 50 grados hacia delante para alcanzar el motor de giro, la válvula de control hidráulico, el motor de arranque del motor y el alternador. Los intervalos de servicio ampliados permiten que la máquina trabaje más tiempo antes de necesitar mantenimiento.

Aproveche al máximo su inversión

¿Ya cuenta con algunos accesorios de John Deere? Muchos modelos, incluidos cucharones, martillos hidráulicos y barrenos, también funcionan en otras máquinas compactas para que pueda redefinir la utilización de la flota y su rentabilidad.



EXCAVADORA COMPACTA 35 P-TIER



ADAPTE SU CADENA A LA APLICACIÓN

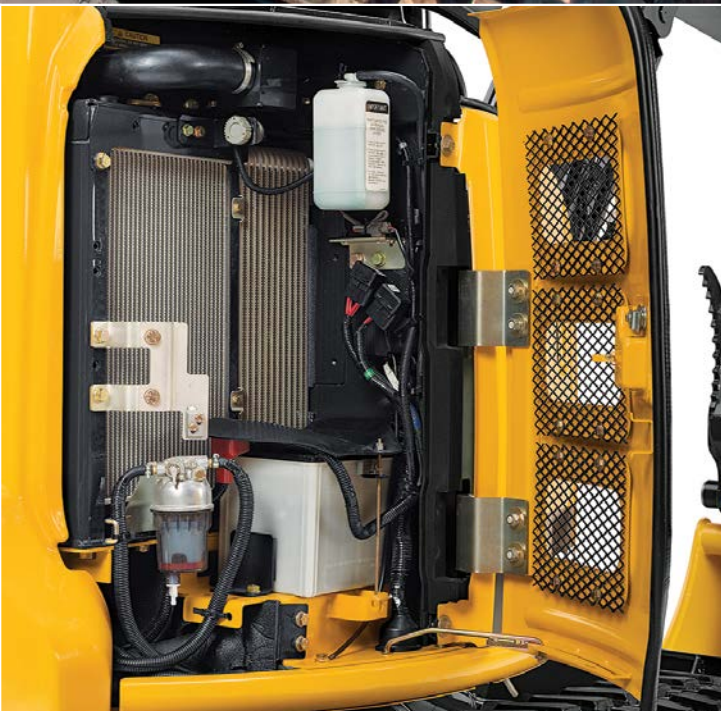
Usted elige

Las bandas de hule atraviesan prácticamente cualquier terreno, incluidas las superficies pavimentadas. Las garras de hule opcionales combinan la flexibilidad para trabajar en cualquier lugar con la facilidad de mantenimiento de las cadenas de acero. También hay disponibles cadenas de acero y cadenas de acero con almohadillas de hule.

Máquinas conectadas

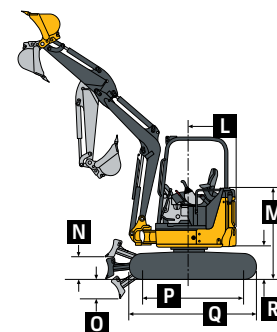
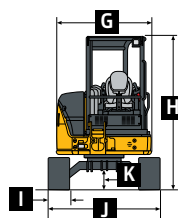
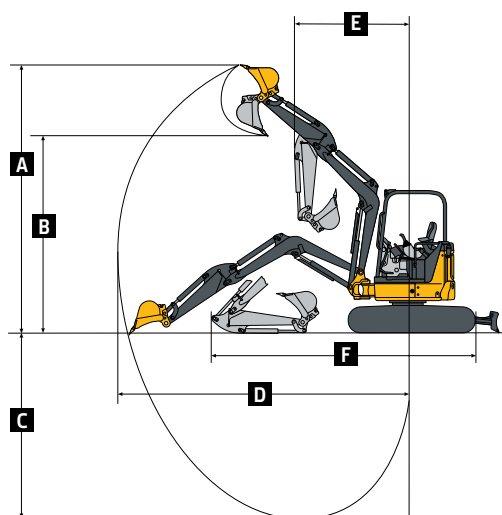
Los equipos de construcción de John Deere vienen con conectividad de base, sin suscripciones ni renovaciones anuales. Analice los datos críticos de la máquina, realice un seguimiento de su uso, revise las alertas de diagnóstico y mucho más desde **John Deere Operations Center™**. Operations Center también habilita **John Deere Connected Support™**, que utiliza datos de miles de máquinas conectadas para abordar de manera proactiva los problemas antes de que surjan. Su concesionario también puede monitorear remotamente el estado de la máquina, diagnosticar problemas e incluso actualizar el software de la máquina sin tener que ir al lugar de trabajo.*

*La disponibilidad varía según la región y el producto. Opciones no disponibles en todos los países.



Si bien se proporcionan información general, imágenes y descripciones, es posible que algunas ilustraciones y algunos textos incluyan opciones y accesorios del producto que NO ESTÁN DISPONIBLES en todas las regiones; en algunos países, los productos y accesorios pueden requerir modificaciones o adiciones para garantizar el cumplimiento de las normas locales de esos países.

Motor		35 P-TIER	
Fabricante y Modelo	Yanmar 3TNV88F	Cilindrada	1642 l (100,2 in ³)
Norma de Emisiones Fuera de Carretera	Tier 4 Final de la EPA/Etapa IV de la UE	Potencia Neta (ISO 9249)	17,4 kW (23,3 HP) a 2400 RPM
Tren de potencia			
Cada cadena se acciona de forma independiente mediante un motor hidrostático de pistones axiales conectado a una caja reductora de engranajes planetarios de 2 etapas			
Velocidad Máxima de Recorrido		Baja: 2,8 km/h (1,7 mph)/Alta: 4,3 km/h (2,7 mph)	
Sistema hidráulico			
Centro abierto con dos bombas de desplazamiento variable y una bomba de engranajes fija		Controles	
Flujo de la bomba		2 controles hidráulicos operados por piloto para pluma, brazo, cucharón, rotación, rotación de la pluma, desplazamiento y funciones auxiliares	
Pistón	2 x 38,4 l/min (2 x 10,1 gpm)		
Marchas	22,8 l/min (6,0 gpm)		
Flujo Auxiliar	61,2 l/min (16,2 gpm)		
Sistema eléctrico			
Capacidad del Alternador	55 A		
Luces de Trabajo	Dos halógenas: una sobre la estación del operador y una en la pluma		
Tren de rodaje			
Cadenas de Hule	300 mm (12 in)		
Presión Descendente			
	<i>Brazo Estándar de 1315 mm y Contrapeso Estándar</i>	<i>Brazo Largo de 1715 mm y Contrapeso Adicional</i>	
	<i>Con Techo</i>	<i>Con Cabina</i>	<i>Con Techo</i>
Con Cadena de Hule	32,0 kPa (4,6 psi)	33,0 kPa (4,8 psi)	33,7 kPa (4,9 psi)
			<i>Con Cabina</i>
			35,2 kPa (5,1 psi)
Superestructura			
Velocidad de Rotación	9,0 RPM		
Pluma de Rotación Independiente	<i>Techo</i>	<i>Cabina</i>	
Lado Izquierdo	72 grados	62 grados	
Lado Derecho	62 grados	62 grados	
Freno Antirrotación	Tipo de disco aplicado por resorte, liberado hidráulicamente, automático		
Facilidad de mantenimiento			
Capacidades de Recarga		Capacidades de Recarga (continuación)	
Depósito de Combustible	42 l (11,1 ga.)	Aceite de Motor Con Filtro	7,2 l (7,6 qt)
Sistema de Enfriamiento	5,0 l (5,3 qt)	Depósito hidráulico	32 l (8,5 gal)
Pesos Operativos			
	<i>Brazo Estándar de 1315 mm y Contrapeso Estándar</i>	<i>Brazo Largo de 1715 mm y Contrapeso Adicional</i>	
	<i>Con Techo</i>	<i>Con Cabina</i>	<i>Con Techo</i>
Con Depósito de Combustible Lleno y Operador de 79 kg (175 lb)	3520 kg (7760 lb)	3690 kg (8135 lb)	3783 kg (8340 lb)
Hoja Angulable Opcional	296 kg (653 lb)	296 kg (653 lb)	296 kg (653 lb)
Contrapeso			
Estándar	540 kg (1190 lb)	540 kg (1190 lb)	540 kg (1190 lb)
Adicional	240 kg (529 lb)	240 kg (529 lb)	240 kg (529 lb)
Dimensiones de Operación			
	<i>Brazo Estándar de 1315 mm</i>	<i>Brazo Estándar de 1315 mm</i>	<i>Brazo Largo de 1715 mm</i>
	<i>(4 ft 4 in) y Techo</i>	<i>(4 ft 4 in) y Cabina</i>	<i>(5 ft 8 in) y Techo</i>
A Altura Máxima de Corte	4,87 m (16 ft 0 in)	4,70 m (15 ft 5 in)	4,95 m (16 ft 3 in)
B Altura Máxima de Descarga	3,46 m (11 ft 4 in)	3,31 m (10 ft 10 in)	3,57 m (11 ft 9 in)
C Profundidad de Excavación Máxima	3,06 m (10 ft 0 in)	3,06 m (10 ft 0 in)	3,46 m (11 ft 4 in)
D Alcance Máximo de Excavación	5,21 m (17 ft 1 in)	5,21 m (17 ft 1 in)	5,52 m (18 ft 1 in)
E Radio de Rotación Delantero Mínimo	2,08 m (6 ft 10 in)	2,24 m (7 ft 4 in)	2,19 m (7 ft 2 in)
F Longitud de Transporte	4,64 m (15 ft 3 in)	4,64 m (15 ft 3 in)	4,75 m (15 ft 7 in)
Fuerza de Excavación (ISO)			
Brazo	19,0 kN (4277 lb)	19,0 kN (4277 lb)	16,9 kN (3792 lb)
Cucharón	27,1 kN (6085 lb)	27,1 kN (6085 lb)	27,1 kN (6085 lb)



Si bien se proporcionan información general, imágenes y descripciones, es posible que algunas ilustraciones y algunos textos incluyan opciones y accesorios del producto que NO ESTÁN DISPONIBLES en todas las regiones; en algunos países, los productos y accesorios pueden requerir modificaciones o adiciones para garantizar el cumplimiento de las normas locales de esos países.

Dimensiones de la Máquina (consulte el dibujo en la parte inferior derecha de la página 6)		35 P-TIER	
G Ancho de la Superestructura	1,55 m (5 ft 1 in)	N Altura Máxima de Levantamiento de la Hoja sobre el Nivel del Suelo	360 mm (14,2 in)
H Altura Total		O Profundidad Máxima de la Hoja Debajo del Nivel del Suelo	400 mm (15,7 in)
Techo	2,48 m (8 ft 2 in)	Hoja	
Cabina	2,48 m (8 ft 2 in)	Ancho	1,74 m (5 ft 9 in)
I Ancho de la Cadena	300 mm (12 in)	Altura	373 mm (14,7 in)
J Ancho del Tren de Rodaje	1,74 m (5 ft 9 in)	P Centro de la Rueda Dentada hasta el Centro de la Rueda Guía	1,66 m (5 ft 5 in)
K Despeje sobre el Suelo	280 mm (11 in)	Q Longitud del Tren de Rodaje	2,11 m (6 ft 11 in)
L Radio de Rotación de la Cola		R Despeje del Contrapeso	550 mm (22 in)
Con Brazo Estándar	870 mm (34 in)		
Con Brazo Largo y Contrapeso Adicional	980 mm (39 in)		
M Altura de la Cubierta del Motor	1,53 m (5 ft 0 in)		

Capacidades de Carga

Las letras **negritas** indican la capacidad limitada por el sistema hidráulico; las letras delgadas indican las capacidades limitadas por la estabilidad, en kg (lb). Todas las capacidades de carga se basan en la normal ISO 10567 (con reforzador de potencia). Medida de elevación desde el centro del brazo hasta el pasador del cucharón; con zapata de cadena de 400 mm (16 in) y hoja en el suelo; situada sobre una superficie de apoyo firme, nivelada y uniforme. La carga total incluye el peso de los cables, el gancho, etc. Las cifras no superan el 87 % de las capacidades hidráulicas o el 75 % del peso necesario para volcar la máquina.

Nivel del Suelo a un Radio de 3,05 m (10 ft)	Techo y Contrapeso Estándar		Cabina y Contrapeso Estándar		Techo y Contrapeso Adicional		Cabina y Contrapeso Adicional	
	Hacia Delante	Hacia los Costados	Hacia Delante	Hacia los Costados	Hacia Delante	Hacia los Costados	Hacia Delante	Hacia los Costados
Brazo Estándar de 1315 mm (4 ft 4 in)	1568 kg (3453 lb)	641 kg (1412 lb)	1568 kg (3453 lb)	684 kg (1506 lb)	1568 kg (3453 lb)	765 kg (1686 lb)	1568 kg (3453 lb)	808 kg (1780 lb)
Brazo Largo de 1715 mm (5 ft 8 in)	1501 kg (3307 lb)	630 kg (1388 lb)	1501 kg (3307 lb)	672 kg (1481 lb)	1501 kg (3307 lb)	755 kg (1662 lb)	1501 kg (3307 lb)	797 kg (1756 lb)

Equipo adicional

Clave: ● Estándar ▲ Opcional o especial

Consulte a su concesionario John Deere para obtener más información.

35 P Motor

- Cumple con las normas de emisión Tier 4 Final de la EPA/Etapa IV de la UE
- Apagado automático
- Refrigerante del motor a -37 °C (-34 °F)
- Pre calentador del motor
- Protector de ventilador
- Separador de agua/combustible
- Filtro de aceite de paso total
- Montado con aislamiento
- Interruptor de arranque con llave con corte eléctrico de combustible
- Filtro individual de aire de tipo seco

Sistema Hidráulico

- Autorregulación
- Control de palanca piloto para mano derecha de función auxiliar
- Líneas auxiliares del sistema hidráulico con acopladores rápidos en el extremo de la pluma
- Válvula selectora de flujo de retorno auxiliar
- Motor de rotación de émbolos axiales
- Pedal de control de rotación de la pluma
- Válvula de cambio del patrón de controles de la excavadora a la retroexcavadora
- Centro abierto con dos bombas de desplazamiento variable y una bomba de engranajes fija
- Controles hidráulicos accionados por piloto para la pluma, el brazo, el cucharón, el giro, el giro de la pluma, la hoja, el avance y las funciones auxiliares
- Freno antirrotación de disco húmedo

Tren de rodaje

- Reducción final por planetarios
- Protector del motor de propulsión
- Motores de propulsión de émbolos axiales de dos velocidades

35 P Tren de rodaje (continuación)

- Cadena de hule, 300 mm (12 in)
- ▲ Cadenas de acero, 300 mm (12 in) con semigarras triples
- ▲ Zapata de cadena de hule, 300 mm (12 in)

Superestructura

- Rotación de 360 grados
- Contrapeso de 540 kg (1190 lb)
- Puertas de servicio con bisagras
- ROPS/TOPS/FOPS (techo)
- ▲ ROPS/TOPS/FOPS (cabina) con aire acondicionado y calefacción
- Protección contra vandalismo para las puertas de servicio, la tapa del depósito de combustible y la caja de herramientas
- Configuración de giro de cola no sobresaliente

Accesorios Delanteros

- Brazo, 1315 mm (4 ft 4 in)
- ▲ Brazo largo, 1715 mm (5 ft 8 in), incluye contrapeso adicional de 240 kg (529 lb)
- Escudo de la manguera con articulación
- Hoja de relleno, 1,74 m (5 ft 9 in)
- ▲ Hoja de relleno de ángulo hidráulico
- Pluma, 2465 mm (8 ft 1 in)
- Enchufe rápido mecánico
- ▲ Barrenos: Planetarios/Accionamiento por cadena/ Brocas/Adaptadores de brocas
- ▲ Abrazadera
- ▲ Martillos: Puntas/Herramientas
- ▲ Cucharones de enchufe rápido: Dientes para cucharón/ Excavación/Servicio intensivo

Estación del Operador

- Bocina
- Cuentahoras de funcionamiento

35 P Estación del Operador (continuación)

- Luces de instrumentación
 - Selectores de modo (iluminados): Modo de potencia (I)/Modo de economía (II)
 - Sistema de monitoreo: Indicador de precalentamiento/ Indicador de presión de aceite del motor con alarma/ Indicador de tensión del alternador/Indicador de combustible e Indicador de nivel bajo de combustible/ Indicador de temperatura del refrigerante del motor e Indicador de temperatura del refrigerante del motor con alarma/Cuentahoras de funcionamiento/Indicador de luces de trabajo
 - Alarma de movimiento con interruptor de apagado
 - Interruptor de luces de trabajo
 - Palancas de avance y pedales plegables
 - Dos velocidades de desplazamiento con cambios automáticos
 - Cinturón de seguridad retráctil de 51 mm (2 in)
 - ▲ Cinturón de seguridad retráctil de 76 mm (3 in)
 - Asiento de vinilo con ajuste hacia atrás y hacia delante
 - ▲ Asiento con suspensión (de tela)
 - ▲ Malla delantera
 - ▲ Juego secundario de salida trasera
- Sistema eléctrico**
- Enchufe para accesorios de 12 V
 - Alternador de 55 A
 - Batería de bajo mantenimiento
 - Circuitos de fusibles múltiples de tipo lámina
 - Cubiertas para el terminal positivo de la batería
 - ▲ Equipo de conectividad JDLink™ y cuenta de John Deere Operations Center™
- Luces**
- Luces de trabajo: Halógenas/1 en la estación del operador/1 en la pluma

La potencia neta del motor corresponde a un equipo estándar, como el filtro de aire, el sistema de escape, el alternador y el ventilador enfriador en condiciones de prueba según la norma ISO 9249. Estas máquinas no están equipadas con silenciadores con supresor de chispas. No se recomienda su uso en aplicaciones forestales. Las especificaciones y el diseño están sujetos a modificaciones sin previo aviso. En los casos que corresponda, las especificaciones cumplen con las normas SAE. Salvo que se indique lo contrario, estas especificaciones se basan en una unidad con techo con brazo estándar; cucharón de 610 mm (24 in), 0,11 m³ (4,0 ft³); cadena de hule de 300 mm (12 in); contrapeso de 540 kg (1190 lb); tanque de combustible lleno y operador de 79 kg (175 lb).




ME35PAULA (23-07)

 **JOHN DEERE**