

# MÁQUINA GIRATORIA 2144G



JOHN DEERE





## ***UNA MÁQUINA PARA HACER MUCHAS COSAS.***

Al igual que usted, nuestro trabajo está en el bosque. Escuchamos a los taladores que trabajan con árboles todos los días y luego ponemos nuestras máquinas a prueba para perfeccionar la forma en que afrontan sus tareas más difíciles. Necesita moverse por terrenos difíciles. Maniobrar entre surcos estrechos. Recoger extensas áreas de bosques. Y cargar troncos todos los días. Con su combinación poco común de potencia y agilidad, además de las características estándar y las opciones intuitivas que mejoran la experiencia del operador, la Máquina Giratoria 2144G específicamente fabricada está diseñada para realizar su trabajo de manera eficiente y sencilla.

### **Diseñada para su forma de trabajar**

El resistente y duradero sistema de rotación de la 2144G y las estructuras del bastidor principal, los bastidores en X y las cadenas, construidos con componentes probados de la excavadora de 25 toneladas, están diseñados para soportar las aplicaciones más difíciles y proporcionar una larga vida útil.

### **Agilidad y estabilidad**

El bastidor de cadenas de nueve rodillos y la cadena para servicio intensivo (HD) proporcionan una excelente estabilidad y un menor desgaste de los componentes del tren de rodaje.

### **Comodidad en la cabina**

Con mucho espacio para piernas, la cabina está montada de forma aislada para minimizar el ruido, la vibración y la fatiga del operador, mientras suaviza la conducción en terrenos irregulares.

Las palancas piloto ergonómicas y de recorrido corto ofrecen un control dactilar más suave y preciso con menos movimientos y esfuerzo. El monitor LCD a color con múltiples idiomas permite un acceso intuitivo a una gran cantidad de datos y funciones de la máquina. Las ventanas de policarbonato moldeadas a inyección, que van del piso al techo, cumplen con los requisitos de seguridad, a la vez que permiten una mayor visibilidad.



## CABINA CON CERTIFICACIÓN 100 % ROPS/FOPS/OPS PARA LA SEGURIDAD DEL OPERADOR

### En ascenso

La opción de elevador de la cargadora de troncos viene de fábrica y proporciona unas 48 pulgadas adicionales debajo de la cabina, lo que mejora la vista de la carga del camión y facilita la instalación de la pinza.

### Planeada para la productividad

Los tres modos de productividad permiten a los operadores adaptar la máquina a la aplicación con solo presionar un botón. El modo de **Economía** propor-

ciona el equilibrio ideal entre potencia, velocidad y rendimiento para ofrecer un máximo ahorro de combustible. El modo de **Potencia** proporciona más fuerza para condiciones de trabajo estándares. Finalmente, el modo de **Alta Productividad** maximiza la respuesta hidráulica y de potencia para obtener ciclos de trabajo más rápidos. O se puede bloquear la elección de modo para regular el consumo de combustible. Se pueden programar modos adicionales con el concesionario.

### Lista para trabajar

La capacidad de combustible total de 585 litros y el depósito de aceite de la cadena en el brazo permiten una acción ininterrumpida. El uso del aceite hidráulico opcional 15W40 reduce la cantidad de fluidos que demanda el lugar de trabajo, lo cual aumenta la facilidad de mantenimiento.

MÁQUINA GIRATORIA 2144G

**PONGA LA TECNOLOGÍA  
EN FUNCIONAMIENTO EN  
EL BOSQUE Y EN LA OFICINA.**

Coordine sus operaciones y la productividad de su equipo desde cualquier lugar donde su trabajo lo lleve con los equipos forestales de precisión de John Deere y nuestras soluciones tecnológicas principales.

## CARACTERÍSTICAS

### Inteligencia fundamental

La máquina Forestal de John Deere llega desde la fábrica equipada con un potente conjunto de tecnologías y capacidades ya incorporadas. Cada una de ellas desempeña un papel importante en la administración del estado y del rendimiento de la flota de equipos en general:

- La conectividad **JDLink™ y Operations Center™ de John Deere** le permiten dar seguimiento a sus equipos, ver qué máquinas están trabajando y saber si se están utilizando de manera adecuada y con la máxima productividad y eficiencia.
- **John Deere Connected Support™** aprovecha un conjunto de herramientas de fábrica y de concesionarios diseñadas para aumentar la disponibilidad y productividad y reducir los costos de operación diarios.
- **La Capacidad de Diagnóstico y Programación Remotos** en John Deere Connected Support ayuda a su concesionario a advertirlo sobre cualquier problema con su máquina (a menudo, antes de conocer el problema) e iniciar soluciones sin cobrarle por la visita de un técnico al lugar de trabajo.
- Nuestro avanzado enfoque dual del **Estado de la Máquina** combina la experiencia de los especialistas en tecnología de nuestros distribuidores con los especialistas en datos en nuestro Centro de Monitoreo del Estado de las Máquinas (MHMC). Como parte de John Deere Connected

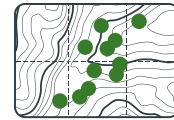
Support, la información de miles de máquinas conectadas fluye por el MHMC, lo que permite que nuestros especialistas identifiquen las tendencias y desarrollen protocolos de reparación y mantenimiento preventivo nuevos y mejorados.

### Máquinas Forestales de Precisión

Deje de lado las conjeturas a la hora de planificar, implementar y supervisar una operación de tala y recolección de madera. Las herramientas de nuestro sistema de planificación y seguimiento de la producción amplían las características tecnológicas básicas que son estándar en todas las máquinas forestales de John Deere para desencadenar una nueva y potente gama de posibilidades:

- **TimberMatic™ Maps** es una innovadora solución de software a bordo que lo ayuda a reimaginar sus lugares de trabajo. Las vistas de producción en tiempo real, las rutas optimizadas y las conexiones inalámbricas compartidas entre las máquinas facilitan, como nunca antes, llevar sus operaciones forestales al siguiente nivel.
- **TimberManager™** es una solución web para PC, tabletas y teléfonos móviles que le permite seguir el progreso del lugar de trabajo. Este software, combinado con TimberMatic Maps, ofrece una visibilidad completa de la operación (desde la tierra cosechada hasta máquinas específicas) para que pueda optimizar la comunicación, analizar tareas y aumentar la productividad:

- **El Monitoreo Remoto** proporciona información precisa del estado y rendimiento de su flota desde cualquier lugar donde esté.
- **El Seguimiento Preciso del Progreso** le permite establecer las metas que el equipo debe cumplir durante todo el día.
- **La Vista de Producción** en directo muestra el progreso, incluido el conteo de árboles, el área cosechada y el tonelaje estimado.
- **El Mapeo Simplificado** de los datos de la máquina y el rastreo de la ubicación basado en GPS muestran conteos precisos de troncos y troncos cortados.
- **Las Actualizaciones en Tiempo Real** le permiten ajustar el curso o eliminar tareas, si es necesario, para mantener un flujo de trabajo constante.
- **La Optimización de la Flota** va más allá de la administración de la máquina para ayudar a mejorar la eficiencia de su negocio.



**LAS MÁQUINAS FORESTALES DE PRECISIÓN JOHN DEERE**  
PERMITEN LA PLANIFICACIÓN Y EL SEGUIMIENTO DE LA PRODUCCIÓN



# 2144G ESPECIFICACIONES DE LA MÁQUINA GIRATORIA

<b>Motor</b>			
Fabricante y Modelo	John Deere PowerTech™ Plus de 6.8 l		
Normas de Emisiones Fuera de Carretera	Tier 3 de la EPA/Etapa IIIA de la UE		
Potencia Neta Nominal (ISO 9249)	119 kW (159 hp) a 2000 r. p. m.		
Cilindros	6		
Cilindrada del Motor	6,8 l (415 in³)		
Capacidad Fuera del Nivel	70 % (35 grados)		
Aspiración	Turboalimentada, con enfriador de aire de sobrealimentación		
<b>Enfriamiento</b>			
Accionamiento del Ventilador	Ventilador de succión impulsado hidráulicamente con enfriamiento por demanda; transmisión de montaje remoto con ventilador reversible		
<b>Tren de potencia</b>			
Propulsión de 2 velocidades con cambio automático			
Velocidad Máxima de Recorrido			
Baja	3,22 km/h (2,0 mph)		
Alta	4,83 km/h (3,0 mph)		
Fuerza de Arrastre en la Barra de Tiro	22 634 kgf (49 900 lbf)		
<b>Freno</b>			
Rotación	Discos húmedos múltiples, accionado por resorte, liberado hidráulicamente		
Propulsión	Accionado por resorte, liberado hidráulicamente		
<b>Sistema hidráulico</b>			
Centro abierto, accionado por el piloto			
<b>Bombas Principales</b>	2 bombas de caudal variable		
Flujo Nominal Máximo (x2)	212 l/m (56 gpm)		
<b>Bomba Piloto</b>	1 marcha		
Flujo Nominal Máximo	30,2 l/m (8 gpm)		
Ajuste de Presión	3900 kPa (566 psi)		
<b>Presión de Operación del Sistema</b>			
Circuitos			
Implemento	34 300 kPa (4975 psi)		
Desplazamiento	34 300 kPa (4975 psi)		
Rotación	32 400 kPa (4830 psi)		
Piloto a 34 l/m (8,9 gpm)	3900 kPa (566 psi)		
Reforzador de Potencia	38 000 kPa (5511 psi)		
<b>Controles</b>	Palancas piloto; controles piloto hidráulicos de bajo esfuerzo con palanca de corte		
<b>Cilindros</b>			
	<i>Diámetro Interior</i>	<i>Diámetro del Vástago</i>	<i>Carrera</i>
<b>Pluma (2)</b>	120 mm (4,72 in)	85 mm (3,35 in)	1260 mm (49,61 in)
<b>Brazo (1)</b>	135 mm (5,31 in)	95 mm (3,74 in)	1475 mm (58,07 in)
<b>Sistema eléctrico</b>			
Número de Baterías	2 (12 V)		
Capacidad de la Batería	1000 CCA		
Potencia del Alternador	80 amp		
<b>Luces</b>			
Trabajo (opcional)	11 Luces LED		
Acceso (opcional)	1 luz LED (cabina trasera derecha)		
Cámara Retrovisora	Estándar		

Si bien se proporcionan información general, imágenes y descripciones, es posible que algunas ilustraciones y algunos textos incluyan opciones y accesorios del producto que NO ESTÁN DISPONIBLES en todas las regiones; en algunos países, los productos y accesorios pueden requerir modificaciones o adiciones para garantizar el cumplimiento de las normas locales de esos países.

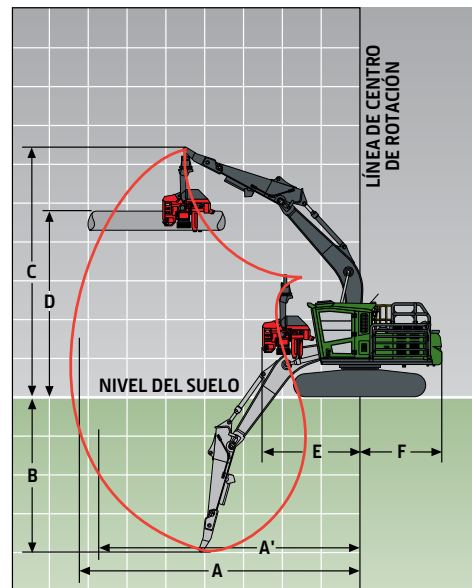
<b>Tren de rodaje</b>		
2144G		
<b>Rodillos (por lado)</b>		
Portador	2	
Cadena	9	
<b>Zapatas de Semigarras Triples (por lado)</b>		
51		
<b>Paso del Tren de Rodaje</b>		
190 mm (7,5 in)		
<b>Ajuste de la Cadena</b>		
Hidráulico		
<b>Guías de la Cadena</b>		
Protección contra rocas de longitud completa		
<b>Cadena</b>		
Sellada y lubricada		
<b>Presión Descendente</b>		
Zapatas con Semigarras Triples de 600 mm (24 in)	<i>Pluma estándar</i>	<i>Pluma de Levantamiento Alto</i>
Sin Accesorio	50,8 kPa (7,36 psi)	51,0 kPa (7,39 psi)
Solo Portaherramientas	51,3 kPa (7,44 psi)	51,5 kPa (7,46 psi)
<b>Superestructura</b>		
<b>Contrapeso Estándar (con tapas)</b>		
4250 kg (9370 lb)		
<b>Mecanismo de Rotación</b>		
<b>Velocidad de Rotación</b>		
12,6 r. p. m.		
<b>Par de Rotación</b>		
74 376 Nm (54 857 lb-ft)		
<b>Facilidad de mantenimiento</b>		
<b>Capacidades de Recarga</b>		
Depósito de Combustible	585 l (154,5 gal)	
Sistema de Enfriamiento	25 l (6,6 gal)	
Cárter del Motor (filtro incluido)	23 l (6,1 gal)	
Aceite del Tanque Hidráulico	135 l (35,7 gal)	
Sistema Hidráulico	244 l (64,5 gal)	
Engranaje de Cojinete Giratorio	17 kg (37,5 lb)	
<b>Caja de engranajes</b>		
Rotación	7 l (1,9 gal)	
Desplazamiento (cada uno)	6,2 l (1,6 gal)	
Accionamiento de la Bomba	1 l (1,1 qt)	
Almacenamiento de Aceite de la Cadena	250 l (66 gal)	
<b>Pesos Operativos</b>		
Con depósito de combustible lleno, operador de 79 kg (175 lb), contrapeso de 4250 kg (9370 lb) y zapatas con semigarras triples de 600 mm (24 in)		
	<i>Pluma estándar</i>	<i>Pluma de Levantamiento Alto</i>
Sin Accesorio ni Portaherramientas	25 085 kg (55 303 lb)	25 187 kg (55 528 lb)
Solo Portaherramientas	25 385 kg (55 964 lb)	25 487 kg (56 189 lb)
Portaherramientas y Procesador H215E Waratah	27 075 kg (59 690 lb)	27 177 kg (59 915 lb)
<b>Opción de Cargadora de Troncos (brazo de 2,9 m [9 ft 6 in], incluye elevador de cabina de 1,2 m [48 in])</b>		
Solo Portaherramientas	N/A	26 321 kg (58 028 lb)
Sin Accesorio ni Portaherramientas	N/A	26 053 kg (57 437 lb)

Si bien se proporcionan información general, imágenes y descripciones, es posible que algunas ilustraciones y algunos textos incluyan opciones y accesorios del producto que NO ESTÁN DISPONIBLES en todas las regiones; en algunos países, los productos y accesorios pueden requerir modificaciones o adiciones para garantizar el cumplimiento de las normas locales de esos países.

# 2144G

## ESPECIFICACIONES DE LA MÁQUINA GIRATORIA (continuación)

Dimensiones de Operación		2144G	
Con contrapeso de 4250 kg (9370 lb), brazo de 2,9 m (9 ft 6 in), zapatas con semigarras triples de 600 mm (24 in) y operador de 79 kg (175 lb)			
		Pluma estándar	Pluma de Levantamiento Alto
<b>Sin Accesorio ni Portaherramientas</b>			
A	Alcance Máximo	8,50 m (27 ft 10,7 in)	8,50 m (27 ft 10,7 in)
A'	Alcance Máximo a Nivel del Suelo	8,30 m (27 ft 2,8 in)	8,31 m (27 ft 3,0 in)
B	Profundidad de Trabajo Máxima	5,23 m (17 ft 1,7 in)	4,28 m (14 ft 0,6 in)
C	Altura de Trabajo Máxima	8,39 m (27 ft 6,4 in)	9,34 m (30 ft 7,8 in)
E	Radio de Rotación Mínimo	3,45 m (11 ft 3,8 in)	2,33 m (7 ft 7,8 in)
F	Radio de Rotación de la Cola	2,89 m (9 ft 5,8 in)	2,89 m (9 ft 5,8 in)
<b>Con Portaherramientas</b>			
A	Alcance Máximo	9,36 m (30 ft 8,5 in)	9,36 m (30 ft 8,5 in)
A'	Alcance Máximo a Nivel del Suelo	9,18 m (30 ft 1,4 in)	9,34 m (30 ft 7,7 in)
B	Profundidad de Trabajo Máxima	6,14 m (20 ft 1,8 in)	5,19 m (17 ft 0,3 in)
C	Altura de Trabajo Máxima	8,81 m (28 ft 10,9 in)	10,01 m (32 ft 10,1 in)
E	Radio de Rotación Mínimo	3,45 m (11 ft 3,8 in)	2,33 m (7 ft 7,7 in)
F	Radio de Rotación de la Cola	2,89 m (9 ft 5,8 in)	2,89 m (9 ft 5,8 in)
<b>Con Portaherramientas, Procesador H215E Waratah y Rotor BBR15H</b>			
A	Alcance Máximo	9,36 m (30 ft 8,5 in)	9,36 m (30 ft 8,6 in)
A'	Alcance Máximo a Nivel del Suelo	9,18 m (30 ft 1,5 in)	9,34 m (30 ft 7,7 in)
B	Profundidad de Trabajo Máxima	6,14 m (20 ft 1,7 in)	5,19 m (17 ft 0,3 in)
C	Altura de Trabajo Máxima	8,81 m (28 ft 10,9 in)	10,01 m (32 ft 10,1 in)
D	Altura Máxima del Nivel de Troncos (dependiente del accesorio)	6,77 m (22 ft 2,5 in)	7,97 m (26 ft 1,8 in)
E	Radio de Rotación Mínimo	3,55 m (11 ft 7,8 in)	3,26 m (10 ft 8,2 in)
F	Radio de Rotación de la Cola	2,89 m (9 ft 5,8 in)	2,89 m (9 ft 5,8 in)

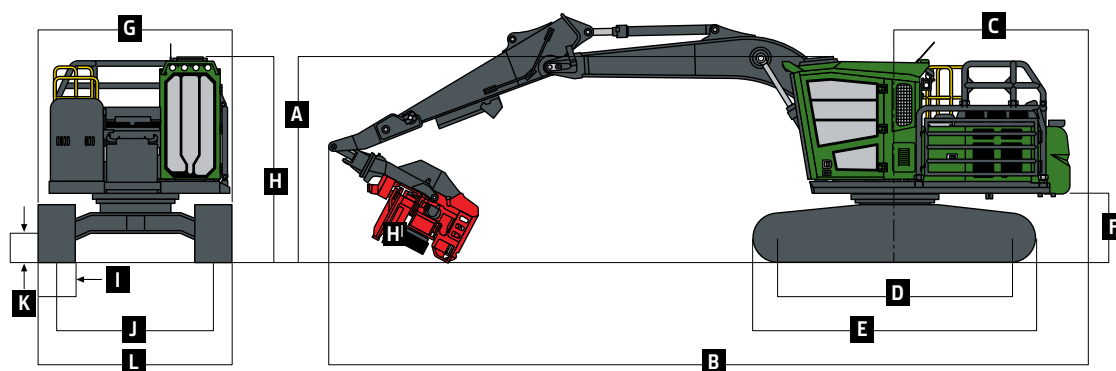


Si bien se proporcionan información general, imágenes y descripciones, es posible que algunas ilustraciones y algunos textos incluyan opciones y accesorios del producto que NO ESTÁN DISPONIBLES en todas las regiones; en algunos países, los productos y accesorios pueden requerir modificaciones o adiciones para garantizar el cumplimiento de las normas locales de esos países.

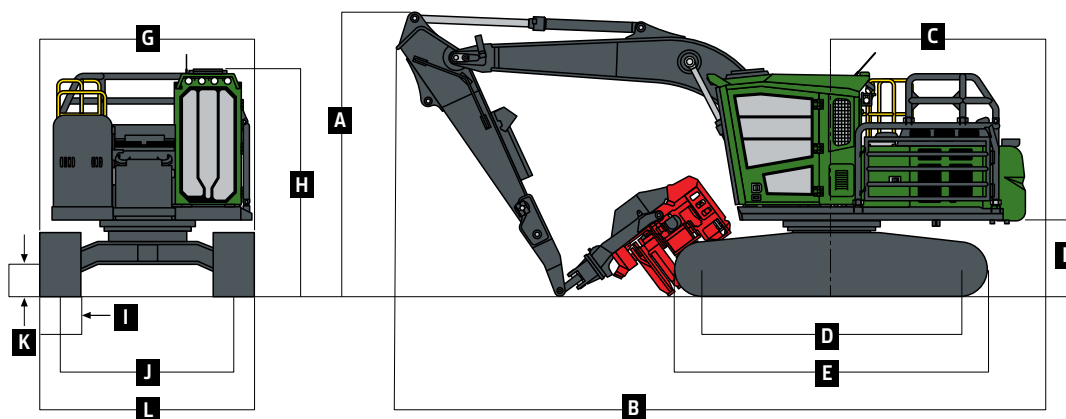


Dimensiones de la Máquina		2144G
A	Altura (cabina con ingreso lateral)	3,90 m (12 ft 9,5 in)
B	Longitud Total	9,73 m (31 ft 11,1 in)
C	Largo del Extremo Trasero/Radio de Rotación	2,89 m (9 ft 5,8 in)
D	Distancia Entre la Línea de Centro de la Rueda Motriz y la Rueda Dentada	3,84 m (12 ft 7,2 in)
E	Longitud del Tren de Rodaje	4,64 m (15 ft 2,7 in)
F	Despeje del Contrapeso	1,08 m (3 ft 6,5 in)
G	Ancho de la Superestructura	2,98 m (9 ft 9,3 in)
H	Altura de la Cabina (cabina con ingreso lateral)	3,35 m (10 ft 11,9 in)
I	Ancho de Zapata de Cadena de 600 mm (24 in)	0,60 m (23,6 in)
J	Del Centro de la Rueda Dentada al Centro de la Rueda Dentada (tren de rodaje de 2,6 m [8 ft 7 in])	2,59 m (8 ft 6,0 in)
K	Despeje (tren de rodaje de 2,6 m [8 ft 7 in])	0,50 m (19,7 in)
L	Ancho del Tren de Rodaje (tren de rodaje de 2,6 m [8 ft 7 in]) con Zapatas de 600 mm (24 in)	3,19 m (10 ft 5,6 in)

### Máquina Giratoria 2144G



### Máquina Giratoria 2144G: Transporte



# 2144G *ESPECIFICACIONES DE LA MÁQUINA GIRATORIA (continuación)*

El peso del accesorio no se incluye en el cálculo de las capacidades de carga. Las letras negritas indican las capacidades limitadas hidráulicamente con reforzador de potencia. Las letras en caracteres normales indican las capacidades limitadas por estabilidad, en kg (lb). Las cifras no superan el 87 % de las capacidades hidráulicas o el 75 % del peso necesario para volcar la máquina.

## Capacidad de Carga del 2144G: pluma estándar con portaherramientas, brazo de 2,9 m (9 ft 6 in) y zapatas de 600 mm (24 in)

ALTURA DEL PUNTO DE CARGA	DISTANCIA HORIZONTAL DESDE EL CENTRO DE ROTACIÓN									
	1,5 m (5 ft)		3,1 m (10 ft)		4,6 m (15 ft)		6,1 m (20 ft)		7,6 m (25 ft)	
	Hacia Delante	Hacia los Costados	Hacia Delante	Hacia los Costados	Hacia Delante	Hacia los Costados	Hacia Delante	Hacia los Costados	Hacia Delante	Hacia los Costados
7,6 m (25 ft)							<b>3840</b>	<b>3840</b>		
							<b>(8460)</b>	<b>(8460)</b>		
6,1 m (20 ft)							<b>3900</b>	<b>3900</b>	<b>3980</b>	<b>3980</b>
							<b>(8600)</b>	<b>(8600)</b>	<b>(8770)</b>	<b>(8770)</b>
4,6 m (15 ft)							<b>4400</b>	<b>4400</b>	<b>4160</b>	<b>4160</b>
							<b>(9700)</b>	<b>(9700)</b>	<b>(9170)</b>	<b>(9170)</b>
3,1 m (10 ft)			<b>9400</b>	<b>9400</b>	<b>6420</b>	<b>6420</b>	<b>5190</b>	<b>5190</b>	<b>4540</b>	<b>4540</b>
			<b>(20 720)</b>	<b>(20 720)</b>	<b>(14 150)</b>	<b>(14 150)</b>	<b>(11 440)</b>	<b>(11 440)</b>	<b>(10 020)</b>	<b>(10 020)</b>
1,5 m (5 ft)			<b>13 630</b>	<b>13 630</b>	<b>8160</b>	<b>8160</b>	<b>6050</b>	<b>6050</b>	<b>4980</b>	<b>4980</b>
			<b>(30 040)</b>	<b>(30 040)</b>	<b>(17 980)</b>	<b>(17 980)</b>	<b>(13 340)</b>	<b>(13 340)</b>	<b>(10 990)</b>	<b>(10 990)</b>
Nivel del Suelo	<b>27 380</b>	<b>27 380</b>	<b>15 100</b>	<b>15 100</b>	<b>9300</b>	<b>9300</b>	<b>6720</b>	<b>6720</b>	<b>5330</b>	<b>5190</b>
	<b>(60 350)</b>	<b>(60 350)</b>	<b>(33 280)</b>	<b>(33 280)</b>	<b>(20 500)</b>	<b>(20 500)</b>	<b>(14 800)</b>	<b>(14 800)</b>	<b>(11 760)</b>	<b>(11 430)</b>
-1,5 m (-5 ft)	<b>27 710</b>	<b>27 710</b>	<b>14 840</b>	<b>14 840</b>	<b>9640</b>	<b>9640</b>	<b>7000</b>	<b>7000</b>	<b>5440</b>	<b>5110</b>
	<b>(61 080)</b>	<b>(61 080)</b>	<b>(32 700)</b>	<b>(32 700)</b>	<b>(21 240)</b>	<b>(21 240)</b>	<b>(15 420)</b>	<b>(15 420)</b>	<b>(11 990)</b>	<b>(11 270)</b>
-3,1 m (-10 ft)	<b>24 700</b>	<b>24 700</b>	<b>13 600</b>	<b>13 600</b>	<b>9210</b>	<b>9210</b>	<b>6750</b>	<b>6750</b>	<b>5070</b>	<b>5070</b>
	<b>(54 430)</b>	<b>(54 430)</b>	<b>(29 980)</b>	<b>(29 980)</b>	<b>(20 300)</b>	<b>(20 300)</b>	<b>(14 880)</b>	<b>(14 880)</b>	<b>(11 170)</b>	<b>(11 170)</b>
-4,6 m (-15 ft)			<b>11 270</b>	<b>11 270</b>	<b>7880</b>	<b>7880</b>	<b>5660</b>	<b>5660</b>		
			<b>(24 830)</b>	<b>(24 830)</b>	<b>(17 360)</b>	<b>(17 360)</b>	<b>(12 480)</b>	<b>(12 480)</b>		

Si bien se proporcionan información general, imágenes y descripciones, es posible que algunas ilustraciones y algunos textos incluyan opciones y accesorios del producto que NO ESTÁN DISPONIBLES en todas las regiones; en algunos países, los productos y accesorios pueden requerir modificaciones o adiciones para garantizar el cumplimiento de las normas locales de esos países.

El peso del accesorio no se incluye en el cálculo de las capacidades de carga. Las letras negritas indican las capacidades limitadas hidráulicamente con reforzador de potencia. Las letras en caracteres normales indican las capacidades limitadas por estabilidad, en kg (lb). Las cifras no superan el 87 % de las capacidades hidráulicas o el 75 % del peso necesario para volcar la máquina.

**Capacidad de Levantamiento del 2144G: pluma de levantamiento alto con portaherramientas, brazo de 2,9 m (9 ft 6 in) y zapatas de 600 mm (24 in)**

ALTURA DEL PUNTO DE CARGA	DISTANCIA HORIZONTAL DESDE EL CENTRO DE ROTACIÓN									
	1,5 m (5 ft)		3,1 m (10 ft)		4,6 m (15 ft)		6,1 m (20 ft)		7,6 m (25 ft)	
	Hacia Delante	Hacia los Costados	Hacia Delante	Hacia los Costados	Hacia Delante	Hacia los Costados	Hacia Delante	Hacia los Costados	Hacia Delante	Hacia los Costados
7,6 m (25 ft)							<b>5070</b>	<b>5070</b>		
							(11 170)	(11 170)		
6,1 m (20 ft)							<b>5120</b>	<b>5120</b>	<b>4750</b>	<b>4750</b>
							(11 280)	(11 280)	(10 480)	(10 480)
4,6 m (15 ft)					<b>6520</b>	<b>6520</b>	<b>5530</b>	<b>5530</b>	<b>4890</b>	<b>4890</b>
					(14 360)	(14 360)	(12 200)	(12 200)	(10 770)	(10 770)
3,1 m (10 ft)			<b>11 820</b>	<b>11 820</b>	<b>7900</b>	<b>7900</b>	<b>6150</b>	<b>6150</b>	<b>5150</b>	<b>5150</b>
			(26 040)	(26 040)	(17 400)	(17 400)	(13 560)	(13 560)	(11 340)	(11 340)
1,5 m (5 ft)			<b>14 840</b>	<b>14 840</b>	<b>9160</b>	<b>9160</b>	<b>6740</b>	<b>6740</b>	<b>5390</b>	<b>5390</b>
			(32 710)	(32 710)	(20 190)	(20 190)	(14 840)	(14 840)	(11 870)	(11 870)
Nivel del Suelo	<b>19 520</b>	<b>19 520</b>	<b>14 880</b>	<b>14 880</b>	<b>9650</b>	<b>9650</b>	<b>7010</b>	<b>7010</b>	<b>5440</b>	<b>5440</b>
	(43 020)	(43 020)	(32 790)	(32 790)	(21 280)	(21 280)	(15 440)	(15 440)	(12 000)	(12 000)
-1,5 m (-5 ft)	<b>20 050</b>	<b>20 050</b>	<b>13 330</b>	<b>13 330</b>	<b>9220</b>	<b>9220</b>	<b>6780</b>	<b>6780</b>	<b>5140</b>	<b>5140</b>
	(44 180)	(44 180)	(29 370)	(29 370)	(20 330)	(20 330)	(14 940)	(14 940)	(11 330)	(11 330)
-3,1 m (-10 ft)			<b>10 820</b>	<b>10 820</b>	<b>7920</b>	<b>7920</b>	<b>5890</b>	<b>5890</b>	<b>4180</b>	<b>4180</b>
			(23 850)	(23 850)	(17 460)	(17 460)	(12 970)	(12 970)	(9210)	(9210)
-4,6 m (-15 ft)					<b>5580</b>	<b>5580</b>	<b>3950</b>	<b>3950</b>		
					(12 300)	(12 300)	(8700)	(8700)		

Si bien se proporcionan información general, imágenes y descripciones, es posible que algunas ilustraciones y algunos textos incluyan opciones y accesorios del producto que NO ESTÁN DISPONIBLES en todas las regiones; en algunos países, los productos y accesorios pueden requerir modificaciones o adiciones para garantizar el cumplimiento de las normas locales de esos países.



MSW2144GCLA (23-07)



**JOHN DEERE**