

WL56

CARGADOR CON RUEDAS



JOHN DEERE



**MAQUINARIA ECONÓMICA
PARA MOVIMIENTO
DE TIERRA**



***VEA LO QUE
PUEDE HACER.***



CALIDAD
INTEGRADA



SOPORTE PARA EL
CONCESIONARIO

REDEFINICIÓN DE LAS EXPECTATIVAS

HEMOS AGREGADO CARACTERÍSTICAS QUE LE VAN A INTERESAR.

El Cargador WL56 le ofrece la funcionalidad que necesita para el trabajo de construcción general, con calidad y soporte en los que puede confiar para seguir avanzando. Diseñado y fabricado por John Deere con componentes únicos y comprobados para confiabilidad en el mundo real. Todo a un precio que le sorprenderá de manera positiva. Consulte a su concesionario John Deere local para obtener más información.

En movimiento

La transmisión automática y electrónica PowerShift incluye cuatro velocidades de avance y tres en reversa. El indicador visual del nivel del suelo y el llenado de aceite permiten un fácil mantenimiento.

Siga la corriente

El flujo hidráulico confiable se proporciona a través de bombas dobles de tipo engranaje. Los acopladores del sello de cara con anillo tórico prácticamente eliminan las fugas.

Ahorre tiempo y dinero

El modelo WL56 es simple y de mantenimiento económico. Las puertas de servicio proporcionan un acceso práctico y bastante amplio a los puntos de servicio y filtros para ayudar a agilizar las revisiones diarias y el mantenimiento periódico.

Potente rendimiento

El motor John Deere PowerTech, confiable y duradero, está complementado con un eficaz sistema de enfriamiento para brindar una potencia confiable que no lo defraudará, incluso en las condiciones más extremas.

Diseño confiable

Los ejes de freno de disco húmedo John Deere están diseñados con ingeniería superior, procesos de fabricación innovadores y materiales de alta resistencia y ligereza para brindar un máximo tiempo de actividad, una vida útil más prolongada y un menor costo de operación.

Comodidades de la cabina

La espaciosa y cómoda cabina de Estructura Protectora Contra Vuelcos (ROPS) proporciona todo lo que un operador necesita para mantenerse productivo durante un turno largo, incluido el asiento ajustable con respaldo alto y suficiente espacio de almacenamiento, completo con un portavasos. Los indicadores de la consola delantera son claramente visibles, intuitivos y fáciles de leer. Las rejillas direccionales estilo automotriz ofrecen un efectivo flujo de aire para mantener la nitidez de los vidrios y la comodidad de la cabina.



JOHN DEERE
**MOTOR
POWERTECH**





WL56

ESPECIFICACIONES

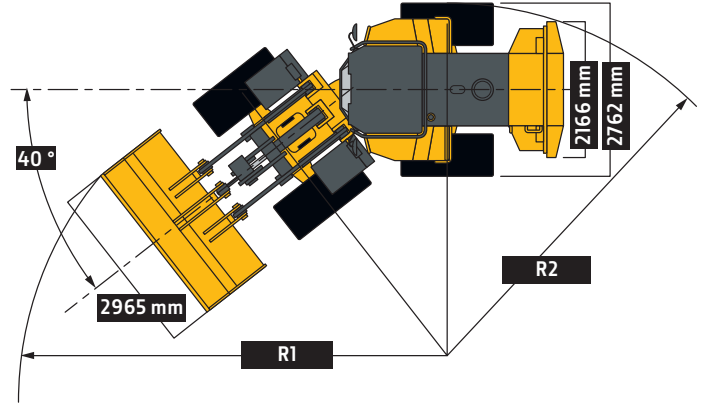
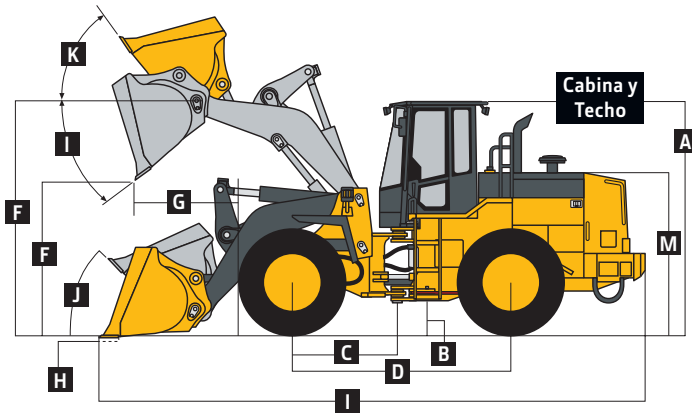
Motor		WL56 Z-BAR	
Fabricante y Modelo	John Deere PowerTech 6068H		
Norma de Emisiones Fuera de la Carretera	Tier 2 de la EPA/Etapa II de la UE		
Cilindros	6		
Desplazamiento	6,8 L		
Potencia Nominal Bruta a 2200 rpm (ISO 9249)	160 kW		
Par Máximo Neto a 1500 rpm (ISO 9249)	941 Nm		
Aspiración	Turboalimentado con enfriador de aire de carga		
Transmisión Estándar			
Tipo	PowerShift Servoasistida, estándar con 4 velocidades		
Velocidades de Desplazamiento Máximas (con neumáticos 23,5-25)	<i>Avance</i>	<i>Reversa</i>	
1ª	6,45 km/h	6,45 km/h	
2ª	11,8 km/h	11,8 km/h	
3ª	25,25 km/h	25,25 km/h	
4ª	40,0 km/h	—	
Convertidor de Par	Etapa única, fase única		
Modos de Cambio	Controles Electrohidráulicos (EH)		
Ejes, Estándar			
Fabricante	John Deere		
Tipo	Freno de disco húmedo, ejes para servicio pesado con mando final planetario interior		
Oscilación del Eje Trasero, de Parada a Parada	26°		
Diferenciales	Eje delantero y trasero convencionales		
Dirección/Frenos			
Dirección (de conformidad con ISO 5010)			
Tipo	Asistida, completamente hidráulica		
Presión de Alivio de la Dirección	17 000 kPa		
Ángulo de Articulación	Arco de 80° (40° en cada dirección)		
Frenos (de conformidad con ISO 3450)			
Servicio	Disco húmedo accionado por sistema hidráulico		
Estacionamiento	Automático aplicado por resorte, liberado hidráulicamente, montado en la transmisión		
Sistema Hidráulico			
Bomba (cargador y dirección)	Bomba de engranajes, desplazamiento fijo		
Flujo Nominal Máximo a 2200 rpm	330 l/m		
Presión de Alivio del Sistema	21 000 kPa		
Tiempos de Ciclo Hidráulico	<i>Barra Z Estándar</i>		
Elevación	5,49 seg.		
Descarga	1,8 seg.		
Inferior (flotador hacia abajo)	3,9 seg.		
Total (flotador hacia abajo)	11,19 seg.		
Controles del Cargador	Válvula de 2 funciones; control de 2 palancas; habilitar/deshabilitar la función hidráulica		
Sistema Eléctrico			
Tensión	24 V		
Cantidad de Baterías (12 V)	2		
Capacidad de la Batería	925 CCA (cada uno)		
Alternador	80 A		
Neumáticos/ruedas			
Tamaño Estándar	23.5-25TL, 16PR con llantas de 3 piezas		
Facilidad de servicio			
Capacidades de Recarga			
Aceite de Ejes (delantero y trasero, cada uno)	27 l		
Sistema de Enfriamiento	28 l		
Aceite de Motor con Filtro Enroscable Vertical	19 l		
Tanque de Combustible	240 l		
Filtros y Depósito Hidráulico	115 l		
Fluido de la Transmisión PowerShift con Filtro Enroscable	35 l		
Peso Operativo			
Barra Z Estándar			
Con Cucharón de Enganche y Propósito General de 3.1-m ³ con Cuchilla Empernada	16 500 kg		

WL56 ESPECIFICACIONES



Dimensiones de la Máquina

WL56 Z-BAR



Tipo de Pluma

Estándar

Elevación Alta

Tipo de Cucharón

Capacidad del Cucharón

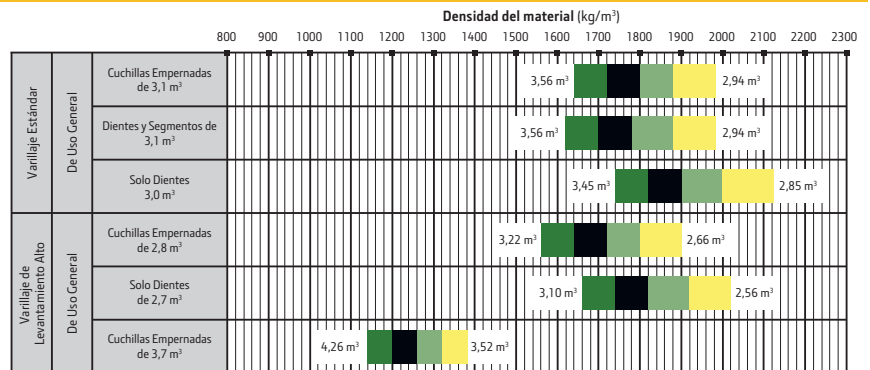
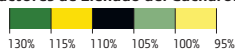
	Estándar	Propósito General con Cuchillas Empernadas	Propósito General con Dientes y Segmentos	Propósito General con Dientes Empernados y Zapatas Deslizantes	Propósito General con Cuchillas Empernadas	Propósito General con Dientes y Zapatas Deslizantes	Propósito General con Cuchillas Empernadas
Capacidad del Cucharón	3,1 m ³	3,1 m ³	3,1 m ³	3,0 m ³	2,8 m ³	2,7 m ³	3,7 m ³
A Altura hasta la Parte Superior de la Cabina y el Techo	3504 mm	3504 mm	3504 mm	3504 mm	3504 mm	3504 mm	3504 mm
B Despejo sobre el Suelo	418 mm	418 mm	418 mm	418 mm	418 mm	418 mm	418 mm
C Largo desde la Línea central hasta el Eje Delantero	1600 mm	1600 mm	1600 mm	1600 mm	1600 mm	1600 mm	1600 mm
D Distancia entre ejes	3200 mm	3200 mm	3200 mm	3200 mm	3200 mm	3200 mm	3200 mm
F Despejo de Descarga	2943 mm	2927 mm	3004 mm	3380 mm	3455 mm	3271 mm	3271 mm
F Altura hasta el Pasador de Pivote, Totalmente Elevado	4075 mm	4075 mm	4075 mm	4527 mm	4527 mm	4527 mm	4527 mm
G Alcance de Descarga	1071 mm	1074 mm	1008 mm	1070 mm	1001 mm	1185 mm	1185 mm
H Profundidad de Excavación Máxima	118 mm	118 mm	118 mm	153 mm	153 mm	165 mm	165 mm
I Longitud Total	8210 mm	8110 mm	8210 mm	8578 mm	8640 mm	8743 mm	8743 mm
J Ángulo de Plegado Máximo al Nivel del Suelo	43°	43°	42°	42°	42°	42°	42°
K Ángulo de Plegado Máximo con la Pluma Totalmente Elevada	56°	56°	56°	55°	55°	55°	55°
I Ángulo Máximo de Descarga a la Altura Máxima	44°	44°	44°	44°	44°	44°	44°
M Altura del Capó	2376 mm	2376 mm	2376 mm	2376 mm	2376 mm	2376 mm	2376 mm
R1 Radio de Dirección hacia el Exterior del Cucharón, Posición de Acarreo	6217 mm	6204 mm	6217 mm	6356 mm	6370 mm	6362 mm	6362 mm
R2 Radio de Dirección hacia el Exterior del Neumático Trasero	5826 mm	5826 mm	5826 mm	5826 mm	5826 mm	5826 mm	5826 mm
Ancho del Cucharón	2965 mm	2937 mm	2965 mm	2937 mm	2965 mm	2937 mm	2937 mm
Fuerza de Dislocación	15 906 kg	15 731 kg	17 248 kg	15 254 kg	16 664 kg	13 398 kg	13 398 kg
Carga Límite de Vuelco, Recto	13 318 kg	13 038 kg	13 620 kg	11 300 kg	11 708 kg	10 848 kg	10 848 kg
Carga Límite de Vuelco, 40° Giro Plano	11 516 kg	11 253 kg	11 796 kg	9713 kg	10 088 kg	9295 kg	9295 kg
Peso de la Máquina	16 660 kg	16 500 kg	16 400 kg	16 660 kg	16 715 kg	17 060 kg	17 060 kg

La información de operación del cargador se basa en una máquina con el varillaje identificado y el equipo estándar, motor PowerTech 6068HYN03 (Tier 2 de la EPA / Etapa II de la UE), cabina con diseño ROPS, contrapeso y paragolpes de fundición trasero, protecciones del bastidor lateral de la transmisión, protecciones inferiores, neumáticos estándar, tanque de combustible lleno y operador de 79 kg (175 lb). Esta información se modifica de acuerdo con los cambios en los neumáticos, el lastre y los diferentes accesorios, y se asume que no hay deflexión en los neumáticos según la sección 5 de la norma ISO 14397-1.

Guía de Selección del Cucharón

MATERIALES SUELTOS	kg/m ³	MATERIALES SUELTOS	kg/m ³
Arcilla y pedregullo, seco	1602	Piedra caliza, en bruto, medida	1570
Arcilla, compacta, sólida	1746	Piedra caliza, medidas mezcladas	1682
Arcilla, excavada en agua	1282	Piedra caliza, pulverizada o triturada	1362
Arcilla, seca en bulto suelto	1009	Piedra de arena, extraída	1314
Arena, espacios, llena de agua	2083	Piedra o grava de 18,75 mm (3/4 in)	1602
Arena, húmeda	2083	Piedra o grava, tamaño de 37,5 a 87,5 mm (1,5 a 3,5 in)	1442
Arena, seca	1762	Pizarra, quebrada, triturada	1362
Carbón, antracita, quebrado, suelto	865	Tierra, frecuentemente con limo, seca	1218
Carbón, bituminoso, mo deradamente	801	Tierra, húmeda, compacta	1843
Carbonilla (carbón, ceniza, escoria)	673	Virutas, madera para pulpa de papel	288
Escoria, ho mo granulado	1955	Granito, quebrado	2275
Granito, quebrado	1538		

Factores de Llenado del Cucharón





JOHN DEERE



JohnDeere.com